

もろみ/酒 兼用 減圧/常圧

# VD-SE 型 中型 (1,000~5,000L) 減圧蒸留装置



VD-2000SE(一体)型



VD-5000 型



2点酒精計、分歧配管



## 高い真空と高効率凝縮器、分割型受槽と洗浄性の良さが特徴

蒸留温度自動制御(オプション)により、安定した蒸留運転が可能。  
凝縮器(コンデンサー)にシェル&チューブ型を採用し、効率アップと洗浄性の良さが格段に向上しました。特に「もろみ取り蒸留」では威力を発揮します。  
設計安全率が高いので、通常見られるような釜の補強輪が無く、汚れにくくなっております(5000Lを除く)。  
高真空による低温蒸留(40℃以下)により焦げ臭の無いより爽やかな焼酎が回収出来ます。僅かな追加オプションで常圧蒸留が可能です。  
50Lit 規模のテスト機から 5000Lit 以上の大型まで豊富な種類を取り揃えております。

### 簡単な説明

減圧状態(-0.09Mpa)で蒸留する為、40℃以下の低い温度で沸騰し、焦げ臭や油分の無い壮快な風味の焼酎が簡単な操作で取得出来ます。  
運転時間は蒸留開始後4時間で(準備等含む)、例えば 15 度のもろみから平均 37 度以上の焼酎が約 400Lit 取得出来ます(VD-1000 型での一例)。  
更に高いアルコール度数(45 度以上)が必要な場合は、再蒸留をする事で製造可能です。  
受槽内部に仕切板を取り付け、初留後留と本留を切り分ける事が出来、場所をとりません。切り分け比率は事前変更が可能です(標準は 3:2)。  
シンプルなデザインで内外共洗浄し易く、高機能でかつ低価格を実現しました。  
デミスターを銅製にすれば、触媒作用によるまろやかさを演出出来ます(オプション)。  
酵素利用技術や、蒸留後の冷凍濾過に関する種々情報も御提供致します。

### 多彩なオプション

- インバーターによる減圧力可変機構(減圧度を自在に変える事が可能)  
→すなわち、狙った温度帯での蒸留が可能
- 常圧蒸留兼用仕様(生蒸気吹き込みノズル、ガス抜きコック)
- もろみ蒸留兼用仕様(回転洗浄ノズル、メッシュデミスター)
- 冷却水の節約に…クーリングタワー及び循環ポンプ
- 蒸発連結管や凝縮部を銅で製作(外観及び触媒作用)
- 真空度アナログ制御(高精度圧力センサーを使用)
- 酒精計:0~30 度/30~60 度の2種類で広範囲に検酒可能(上画像)
- 酒精計分歧配管
- 液温を、蒸気弁の自動制御によりプログラム制御
- 蒸発釜に、攪拌機(高粘性液用)を取り付け
- 蒸発塔に、ラシヒング等充填物やキャップトレイを取り付けて還留効果の増大
- 発酵槽兼用仕様

# 減圧蒸留装置 VD 型

- \* 標準サイズ以外の機種でもオーダーメイド致します。
- \* 凝縮器(コンデンサー)は第一、第二共シェル&チューブ型を採用しており、洗浄性と効率に優れています。
- \* 高粘性もろみの場合は蒸留釜に攪拌機を取り付けることも可能です。
- \* 全ての機種が分留(初留、後留/本留)可能です。
- \* 特殊仕様(材質、加熱方法、還留/精留 その他)にも対応致します。

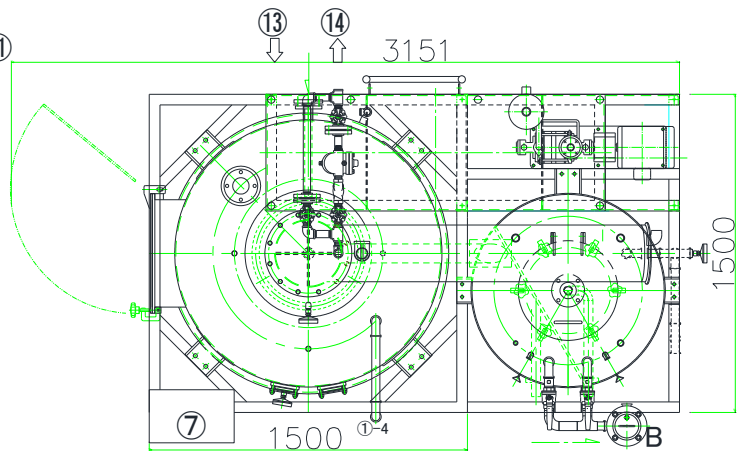
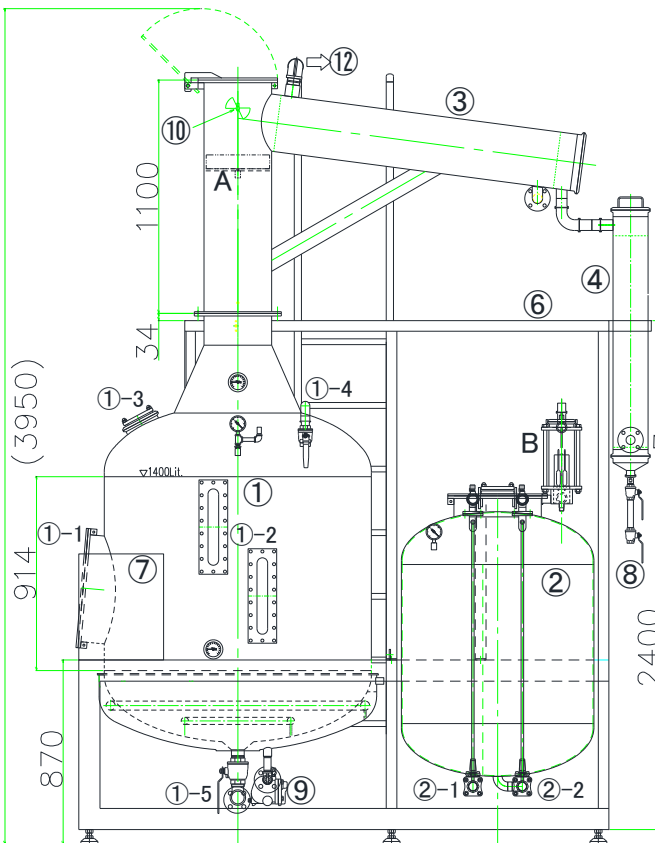


釜内部の沸騰状態

VD-500SE型 外形図							
No.	名称	材質	数	No.	名称	材質	数
①	蒸発缶	SUS304	1	⑨	ドレントラップ		1
①-1	マンホール(φ400)	SUS304	1	⑩	シャワーノズル	SUS304	2
①-2	覗き窓		1	⑪	冷却水入口		
①-3	明け取り窓		1	⑫	冷却水出口		
①-4	原液入口		1	⑬	蒸気入口		
①-5	廃液出口		1	⑭	ドレン出口		
②	250L受槽	SUS304	1	～オプション～			
③	凝縮器	SUS304	1	A	検酒器	COPPER	1
④	冷却器	SUS304	1	B	ファイバーメッシュデミスター		1
⑤	水封式真空ポンプ		1	C	銅製バブルキャップトレイ		
⑥	作業架台	SS400	1	D	還流凝縮器		
⑦	制御盤		1	E	80L初留、後留用タンク		
⑧	サンプルコック		1	F	125L本留用タンク		



VD-1000SE 型



## ◆ 概要

仕様/型式	VD-1000 型	VD-2000 型	VD-3000 型	VD-4000 型	VD-5000 型
処理能力(Lit/1 回)	1000	2000	3000	4000	5000
蒸気(kg/ 毎時)	150	300	450	600	750
電力(kW/ 200V)	1.5	2.2	3.7	5.5	5.5
冷却水:15°C以下(ton/h)	2.7	5.3	7.8	12	14.5
設置寸法	3150*1500*3950H	4300*1700*4400H	4800*1900*4800H	5100*2000*5100H	5500*2500*5500H

● 製品改良のため、予告なく仕様変更となる場合がございます。

● 設計/製作/販売

株式会社 横山エンジニアリング

〒452-0822 名古屋市西区中小田井 3-247

TEL 052-505-5911 FAX 052-505-5915

Email: sakefor@gmail.com URL: <https://www.yokoyama-eng.com>

● 代理店